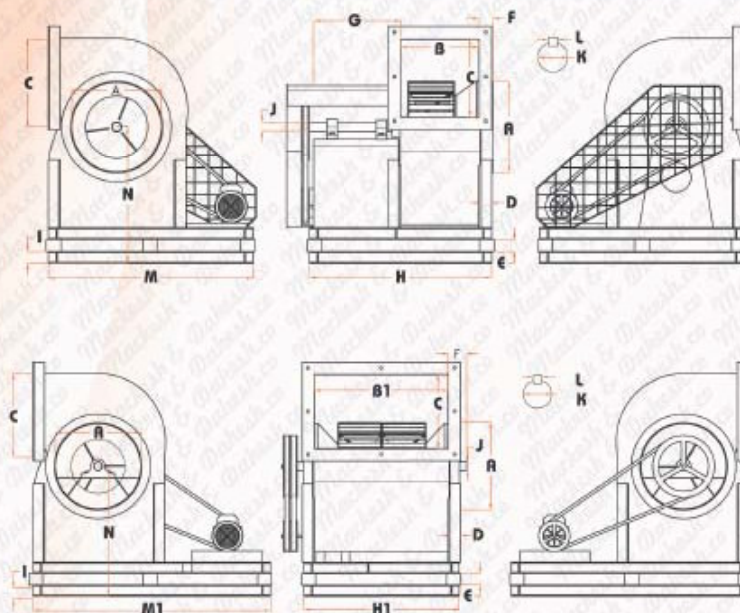


M&D Centrifugal Forward Fan (TF)

Dimension

Model	22	25	28	31	35	40	45	50	56	63	71	80	90	100
<b>R to M1</b>														
A	140	160	170	200	240	290	350	380	430	510	540	630	720	760
B	140	160	180	200	230	250	290	320	360	400	450	510	570	640
C	280	320	360	400	450	500	570	640	710	800	890	1000	1110	1260
D	30	30	30	30	30	40	40	40	40	40	40	50	50	50
E	M8	M8	M8	M8	M8	M8	M8	M8	M8	M10	M10	M10	M10	M10
F	50	50	50	50	50	50	70	70	70	80	80	80	80	100
G	220	220	220	240	260	280	300	300	320	340	360	400	440	470
H	400	430	460	500	550	610	650	700	760	820	890	1010	1110	1210
I	40	40	40	40	65	65	65	65	65	65	80	80	80	100
J	25	25	25	30	30	30	30	40	40	40	50	50	50	60
K	22	22	22	28	28	28	28	38	38	38	48	48	48	55
L	6	6	6	8	8	8	8	10	10	10	14	14	14	16
M/M1	550	600	650	690	750	850	950	1000	1050	1150	1300	1450	1550	1750
B1	320	350	395	440	490	550	610	680	760	840	940	1050	1180	1310
H1	380	410	455	500	550	630	690	760	840	920	1020	1150	1280	1410
bearing <sup>(VCP)</sup> or <sup>(SK)</sup>	205	205	205	206	206	206	206	208	208	208	208	210	210	212

Dimension



مق هرگونه تغییر از طرف سازنده (مکش و دهش) در مشخصات این کاتالوگ فنی مهندسی محفوظ می باشد.

Note:

یادداشت :

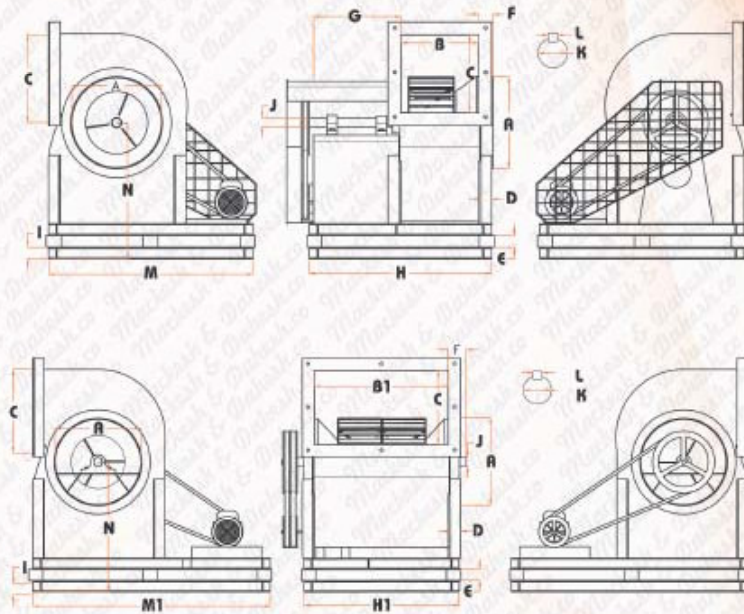


M&D Centrifugal Forward Fan (KB,KS)

Dimension

R to M1	Model	31	34	38	42	46	50	56	62	68	75	83	92
R		310	340	380	420	460	500	560	620	680	750	830	920
B (KB)		270	300	335	370	410	450	495	550	605	665	735	815
B (KS)		245	270	300	330	365	400	440	490	540	600	660	730
C		270	300	335	370	410	450	495	550	605	665	735	815
D		30	30	30	30	40	40	40	40	50	50	50	50
E		M8	M8	M10	M10	M10	M10	M10	M10	M12	M12	M12	M12
F		70	70	70	80	80	100	100	100	100	100	100	100
G		300	320	320	350	350	400	400	450	500	550	600	600
H (KB)		640	690	745	780	850	940	985	1090	1215	1325	1445	1525
H (KS)		615	660	710	740	805	890	930	1030	1150	1260	1370	1440
I		40	40	65	65	65	65	65	65	80	80	80	80
J		20	30	30	30	30	40	40	40	40	50	50	50
K		28	28	28	28	28	28	38	38	38	48	48	48
L		8	8	8	8	8	10	10	10	10	14	14	14
M		690	750	800	900	950	1000	1100	1150	1200	1300	1400	1500
B1 (KB)		480	530	590	660	720	800	870	970	1070	1170	1310	1440
B1 (KS)		430	480	530	590	640	710	780	870	960	1050	1180	1290
H1 (KB)		550	600	650	720	810	890	960	1060	1180	1280	1420	1550
H1 (KS)		500	550	590	660	730	800	870	960	1070	1160	1290	1400
M1		840	900	1000	1150	1250	1350	1450	1600	1750	1900	2050	2200
bearing (UCP)		206	206	206	206	206	208	208	208	208	210	210	210

Dimension



مق هرگونه تغییر از طرف سازنده (مکش و دهش) در مشخصات این کاتالوگ ملی مهندسی محفوظ می باشد .

Note:

یادداشت :

This document was created with Win2PDF available at <http://www.win2pdf.com>.  
The unregistered version of Win2PDF is for evaluation or non-commercial use only.  
This page will not be added after purchasing Win2PDF.